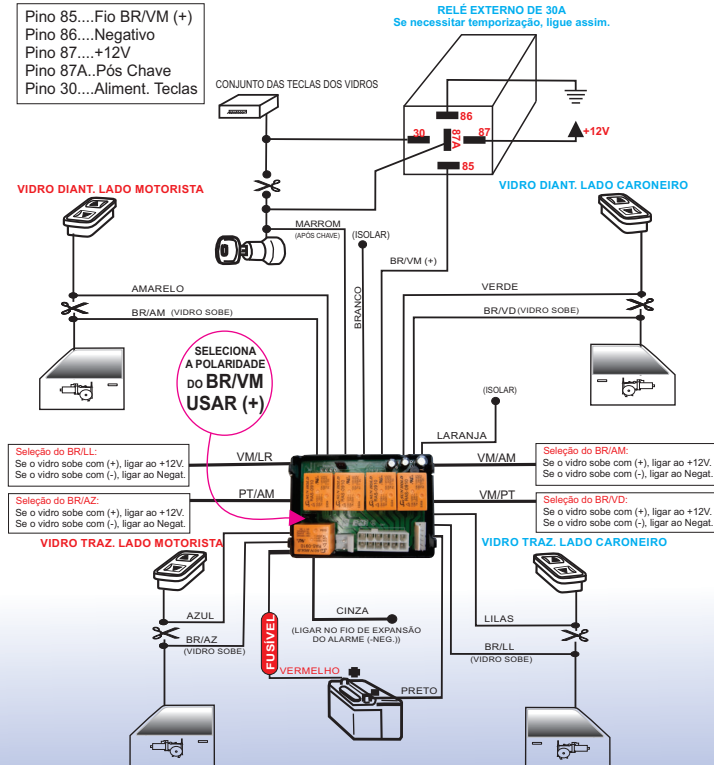




MANUAL INSTALAÇÃO IMX - 44 (Automatiza subida de 4 vidros)

CONEXÕES DO RELÉ EXTERNO DE 30A

Pino 85...Fio BR/VM (+)
Pino 86...Negativo
Pino 87...+12V
Pino 87A...Pós Chave
Pino 30...Aliment. Teclas



FUNCIONAMENTO:

- * Com um toque rápido na chave o Vidro fará a subida automática, com mais um toque pára.
- * Para subida normal, apertar e manter apertada a chave até a altura desejada.
- * No caso de não desejar a subida Automática, retirar o Jumper que fica dentro do produto.

Termo de Garantia

1. O equipamento deve estar dentro do prazo de garantia que é o especificado abaixo:

12 meses

2. A garantia termina se:

- O produto for violado;
- A instalação for inadequada;
- Houver penetração de água no circuito eletrônico do equipamento;
- O equipamento for exposto a produtos químicos, fogo, etc.

3. No caso de ser necessário o uso da garantia, procure o revendedor que fez a instalação, pois ele é o responsável pela retirada do produto para encaminhá-lo ao fabricante.

4. No prazo de garantia o equipamento será consertado sem nenhum ônus ao proprietário do mesmo, que é responsável apenas por eventuais despesas de remessa.

5. A MICROCONTROL não se responsabiliza por furtos ocorridos no interior do veículo, violação ou roubo do mesmo.

6. As baterias e caixas dos produtos não estão cobertas pela garantia.

Nota: Sempre que se deseje desligar um de nossos equipamentos, basta retirar o fusível do fio vermelho ou desligá-lo. Portanto solicite a um instalador que lhe mostre onde o mesmo se encontra. Devido ao constante aperfeiçoamento dos produtos, as especificações e o desenho estão sujeitos a possíveis modificações sem prévio aviso. Este equipamento tem um consumo mínimo, porém constante. Se o veículo ficar parado por vários dias, poderá acarretar na descarga da bateria.

COMPRADOR:		
VEÍCULO:	ANO:	MODELO:
REVENDEDOR:		
CIDADE:	UF:	
NOTA FISCAL	DATA VENDA:	

CNPJ n.º 92.296.573/0001-22

FONE: (51) 3396.9696 - site: www.microcontrol.com.br

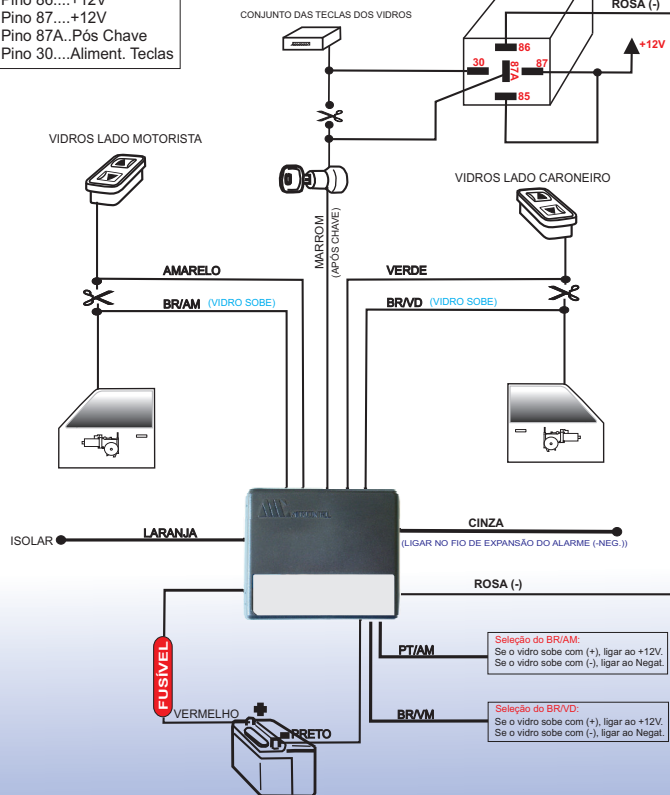


MANUAL INSTALAÇÃO IMX - 22
(Automatiza subida de 2 vidros)

CONEXÕES DO RELÉ EXTERNO DE 30A

- Pino 85...Fio Rosa (-)
- Pino 86...+12V
- Pino 87...+12V
- Pino 87A..Pós Chave
- Pino 30....Aliment. Teclas

RELÉ EXTERNO DE 30A
Se necessitar temporização, ligue assim.



FUNCIONAMENTO:

- * Com um toque rápido na chave o Vidro fará a subida automática, com mais um toque pára.
- * Para subida normal, apertar e manter apertada a chave até a altura desejada.
- * No caso de não desejar a subida Automática, retirar o Jumper que fica dentro do produto.

M116



WWW.MICROCONTROL.COM.BR

MANUAL
OPERAÇÃO
INSTALAÇÃO